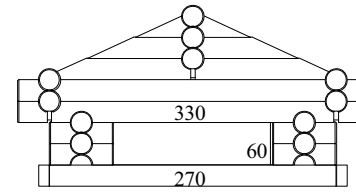


Leveres ferdig  
montert.

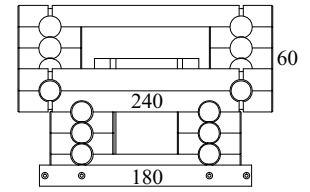
## Monteringsanvisning

**lafto**®  
www.lafto.no

Modell: 802 Fuglbrett



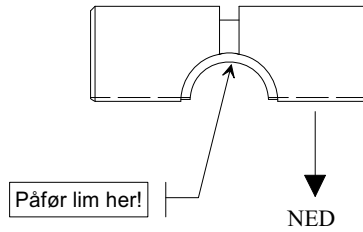
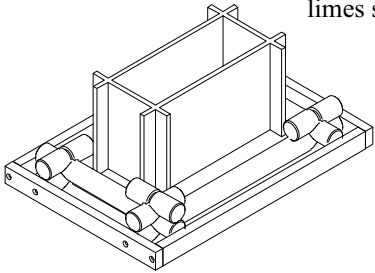
Sett forfra



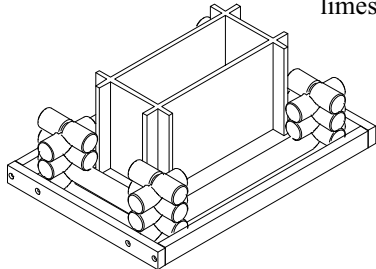
Sett fra siden

Et godt råd: forsøk å montere huset *før* du limer!

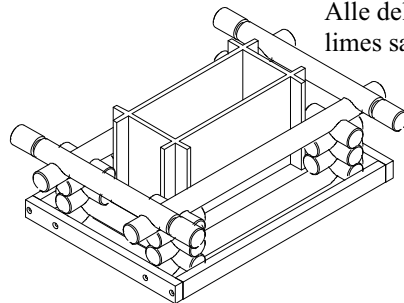
Trinn 1  
Alle delene  
limes sammen.



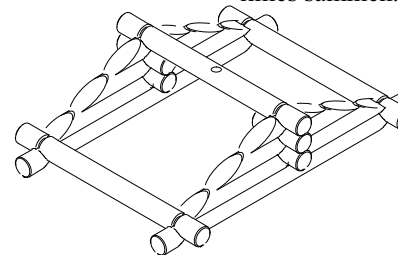
Trinn 2  
Alle delene  
limes sammen.



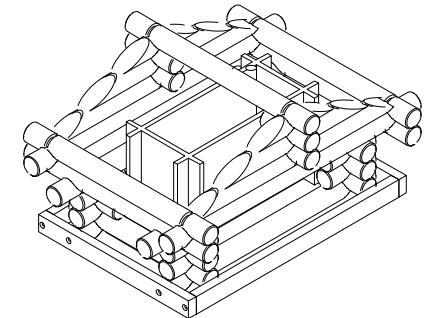
Trinn 3  
Alle delene  
limes sammen.



Trinn 4  
Alle delene  
limes sammen.



Trinn 5  
Takplater limes!



1 stk

Takplater 8 stk  
Antall deler totalt: 53

1 stk

2 stk

2 stk

20 x 60mm

2 x 180mm

2 x 240mm

3 x 240mm

2 x 270mm

2 x 330mm

2 x 330mm

Tilbehør:  
Hengesnor  
Lim

2 stk

2 stk

2 stk

12.11.04

Trinn 3 og 4 skal være to separate deler,  
og må derfor IKKE limes sammen!