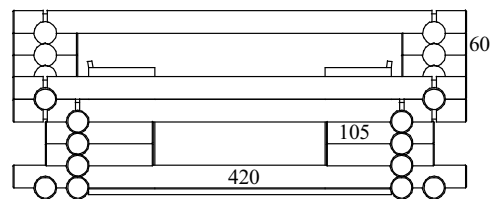


Leveres ferdig  
montert.

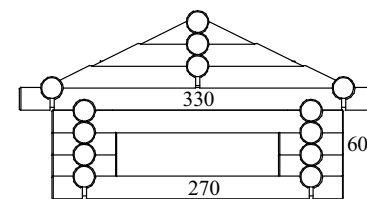
Monteringsanvisning

**lafto**®  
**www.lafto.no**

Modell: 803 Fuglbrett

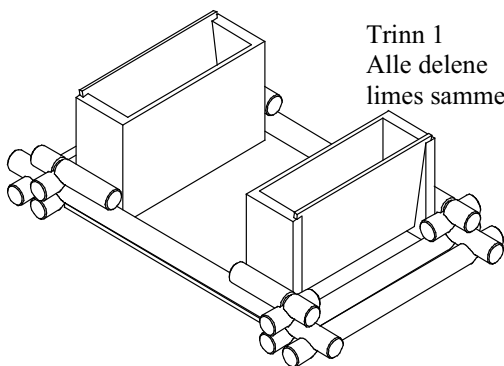


Sett fra siden

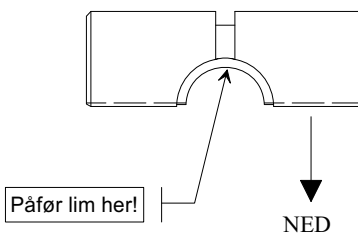


Sett forfra

Et godt råd: forsøk å montere huset *før* du limer!



Trinn 1  
Alle delene  
limes sammen.



1 stk

2 stk

Takplater 14 stk  
Antall deler totalt: 58

2 stk  
2 stk  
2 stk

Tilbehør:  
Lim

12 x 60mm

8 x 105mm

4 x 270mm

2 x 270mm

2 x 330mm

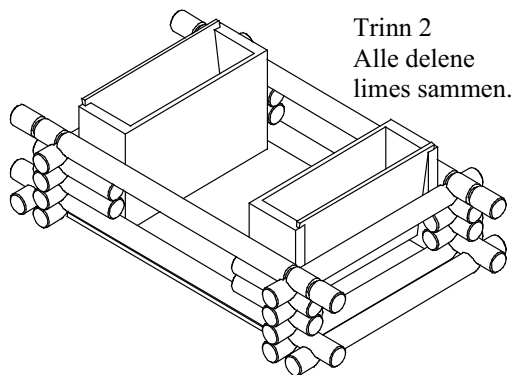
3 x 420mm

2 x 420mm

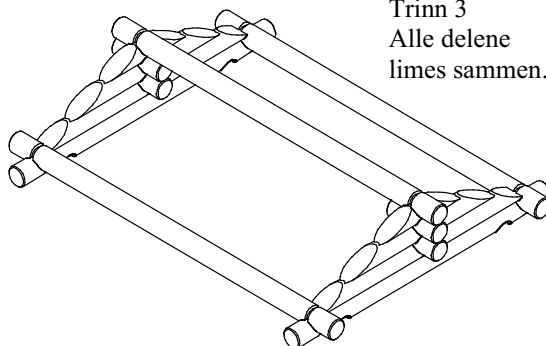
2 x 420mm

12.11.04

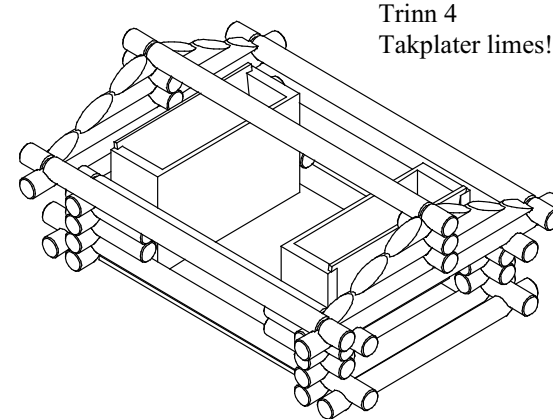
Trinn 2 og 3 skal være to separate deler,  
og må derfor IKKE limes sammen!



Trinn 2  
Alle delene  
limes sammen.



Trinn 3  
Alle delene  
limes sammen.



Trinn 4  
Takplater limes!